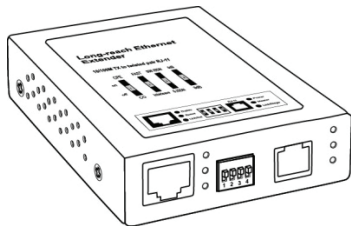
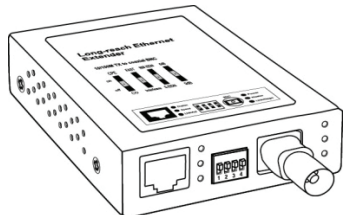




10/100Base-Tx Lang Bereik Ethernet Verlenging BNC/RJ11



Gebruikshandleiding DN-82040 · DN-82050

Inleiding

Lang Bereik Ethernet Verlenging met één Ethernet poort (op 1 RJ-45 aansluiting) en één VDSL poort op 1 RJ-11 / BNC aansluiting. Dit is een brugmodus modem ter ondersteuning van Ethernet en VDSL technologieën om Ethernet te verlengen over een enkelpaar telefoonlijn door gebruik van een VDSL signaal. Tot op 100/60 Mbps (of 90/90 Mbps met synchrone gegevenssnelheid) overdrachtbandbreedte binnen 300m en 40/10 Mbps voor lange verbindingen van 1km biedt het doordringende telefoonlijnnetwerk een ultrahoge prestatie. De plug&play oplossing ervan minimaliseert installatietijd & kosten doordat video streaming en gegevens hetzelfde telefoonpaar delen zonder interferentie.

Met één DIP-schakelaarconfiguratie, bevat het product de CO (Central Office/Centraal Kantoor) site en CPE (Customer Premise Equipment (Klantadres Apparatuur) site. De lange-afstand ondersteuning maakt deze verlenging de ideale oplossing voor FTTx (Vezel naar het Gebouw, Vezel naar de Campus of Vezel naar Thuis) toepassingen. Het ondersteunt VDSL2 met hoge bandbreedte over bestaande telefoonlijnen in de "laatste mijl" vanaf de ISP / Telecom / Serviceprovider's vezelmodus naar de gebouwen en het adres van de klant.

Hoofdeigenschappen

- ◆ 1 volduplex VDSL link via RJ-11 / BNC aansluiting
- ◆ Selecteerbare CO en CPE modus
- ◆ Selecteerbare snelle en tussengevoegde modus
- ◆ Selecteerbare target SNR marge
- ◆ Compliant met ETSI, ITU en ANSI standaarden

Voorpaneel (LED's)

LED Indicators

LED	Status	Beschrijving
Duplex	Aan	RJ 45 poort volduplex
	Uit	RJ 45 poort halfduplex
Snelheid	Aan	RJ 45 verbonden op 100M
	Uit	RJ 45 verbonden op 10M
Link/Act	Aan	RJ 45 poort is link
	Knipperend	RJ 45 poort Gegevens worden verzonden of ontvangen
Voeding	Aan	Ingeschakeld.
	Uit	Uitgeschakeld.
CO	Aan	Werkt als Master op Core centrum
	Uit	Werkt als CPE op Edge site
Negotiation / Link / Act	Knipperend	Onderhandeling
	Aan	Link is verbonden
	Flash knipperend	Gegevens Actief

DIP Schakelaars Modusconfiguratie

DIP	1	2	3	4
Aan	CO	Fast	998ISDN	6dB
Uit	CPE	Tussengevoegd	Symmetrisch	9dB

- ◆ Pin 1 CPE of CO modus selectie
- ◆ Pin 2 Tussengevoegde of snelle modus selectie
- ◆ Pin 3 Symmetrische ISDN Modus of 998 ISDN Modus selectie
- ◆ Pin4 Signaal/Ruisverhouding selectie voor 9dB of 6dB

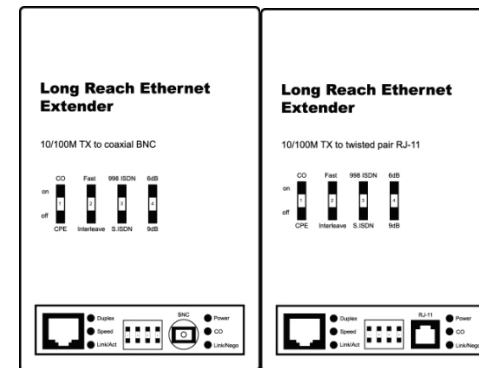
Inhoud van de verpakking

Controleert u of uw pakket de volgende onderdelen bevat voordat u begint om deze schakelaar te installeren:

- ◆ Eén Lang Bereik Ethernet Verlenging
- ◆ Eén Stroomadaptor
- ◆ Eén Gebruikshandleiding



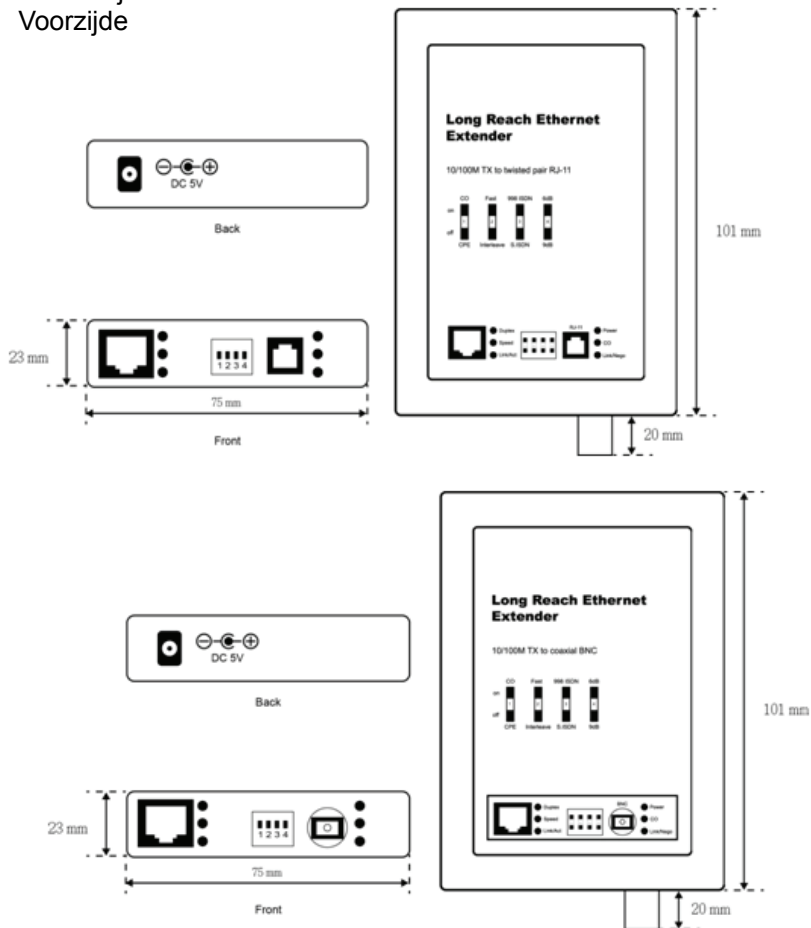
Opmerking: Mocht een van deze voorwerpen ontbreken of beschadigd zijn, neemt dan a.u.b. contact op met uw plaatselijke leverancier voor vervanging.



Mechanische

Achterzijde

Voorzijde



Technische Specificaties

Standaarden	IEEE802.3 10Base-T IEEE802.3u 100Base-TX IEEE802.3x Volduplex ETSI ITU ANSI Vol ITU-T G.993.1 (VDSL) compatibel
Interface	G.997.1 compatibel. RJ-11 contra Telefoonaansluiting of BNC coor coaxiale kabel) RJ-45 contra Ethernet aansluiting
Schakelmethode	Opslag en Doorschakeling
LED Indicators	Duplex Snelheid Link / Act Voeding Master Link / Onderhandeling
Voedingsingang	DC 5V/2A
Afmetingen	102 × 75 × 23 mm (L x W x H)
Gewicht	0,28 kg
Bedrijfstemperatuur	0 tot 45°C
Opslagtemperatuur	-20 tot 90°C
Vochtigheid	10 tot 90% RH (niet-condenserend)
Certificaten	FCC Klasse B, CE

FCC Waarschuwing

Dit apparaat is getest en in overeenstemming bevonden met beperkingen voor een klasse A digitaal-apparaat, volgens Deel 15 van de FCC-regels. Deze beperkingen zijn bedoeld om redelijke bescherming te bieden tegen schadelijke interferentie wanneer de apparatuur gebruikt wordt in een commerciële omgeving. Dit apparaat genereert en straalt radiofrequentie-energie af, en indien deze niet geïnstalleerd is in overeenstemming met de handleiding, kan het storingen veroorzaken in welk geval de gebruiker dit op eigen kosten zal moeten rechtzetten.

CE Waarschuwing

Dit is een klasse A product. In een huiselijke omgeving kan dit product radiostoring veroorzaken in welk geval de gebruiker zelf passende maatregelen dient te nemen.